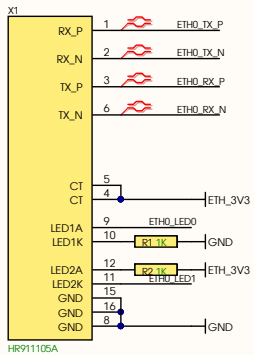
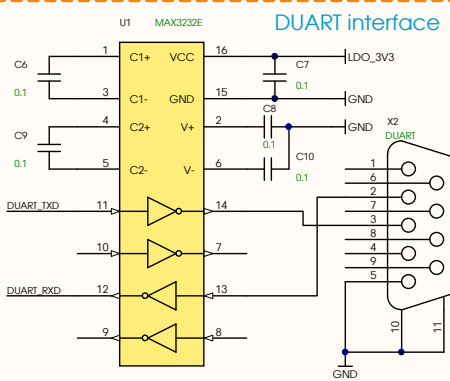


### ETH0



10/100 Mb Ethernet



I2C0 Pull-Up

### EV-iMX287-NANO Module

GND	0	0	GND
GND	1	2	GND
USB0_D_N	3	4	SSPO_CLK
USB0_D_P	5	6	SSPO_CMD
USB0_ID	7	8	SSPO_DATA0
USB1_D_N	9	10	SSPO_DATA1
USB1_D_P	11	12	SSPO_DATA2
DUART_RXD	13	14	SSPO_DATA3
DUART_TXD	15	16	SSPO_DETECT
UART0_RXD	17	18	GPIO4_20
UART0_TXD	19	20	GPIO3_20
UART1_RXD	21	22	GPIO3_21
UART1_TXD	23	24	GPIO3_26
PWM3	25	26	GPIO1_26
PWM4	27	28	UART2_RXD
CPU_RST	29	30	UART2_TXD
ETH0_TX_N	31	32	UART3_RXD
ETH0_TX_P	33	34	UART3_TXD
ETH0_RX_N	35	36	UART4_RXD
ETH0_RX_P	37	38	UART4_TXD
ETH_3V3	39	40	I2C0_SCL
ETH_LED1	41	42	I2C0_SDA
ETH_LED0	43	44	GPIO2_21 CAN_TX1
GPIO_17	45	46	GPIO2_20 CAN_RX1
GPIO_21	47	48	GPIO3_3 CAN_TX0
5V	49	50	GPIO3_2 CAN_RX0
5V	51	52	5V

При установке процессоров iMX287/285 на разъем могут быть выведены сигналы интерфейсов CAN0/CAN1.

