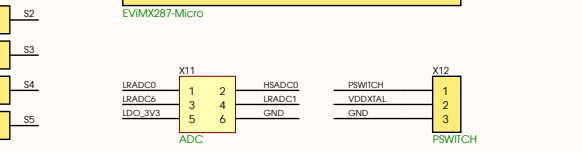
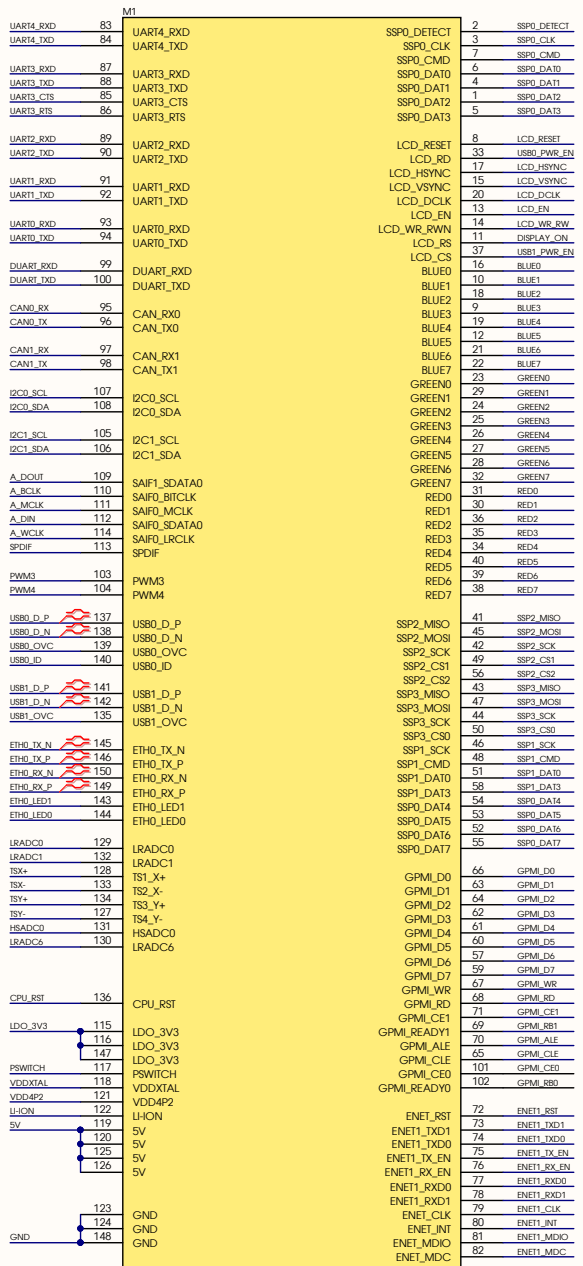
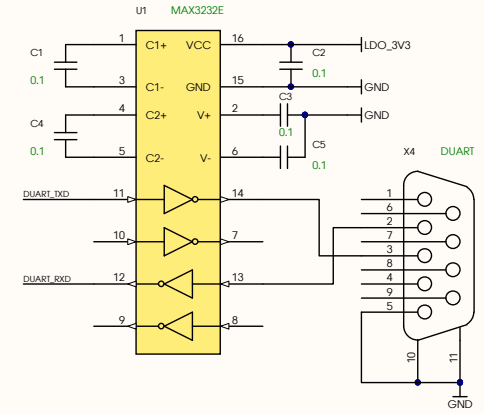


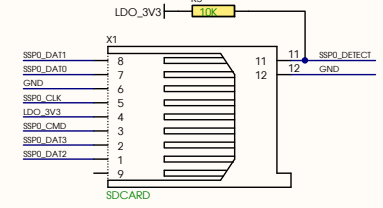
# Модуль SE-IMX287-Micro



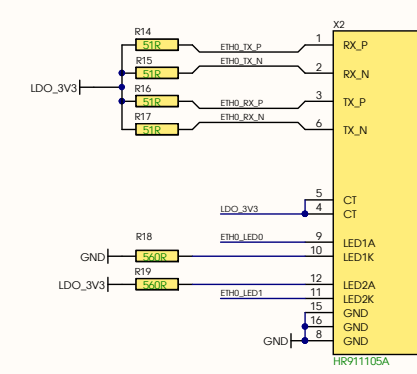
# Отладочный RS-232 (DUART)



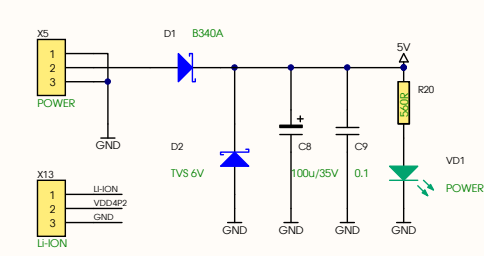
# Держатель uSD карты



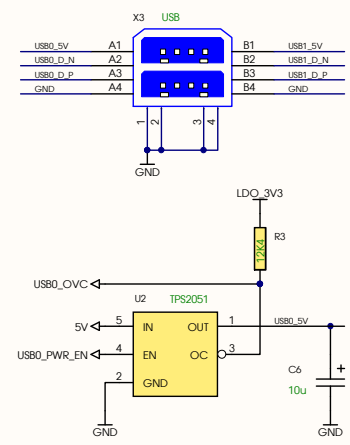
# Разъем сетевой Ethernet 10/100



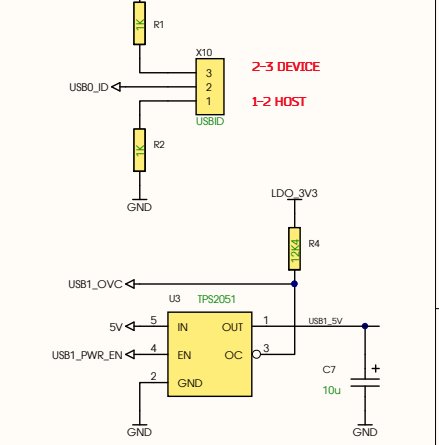
# Разъем питания 5В



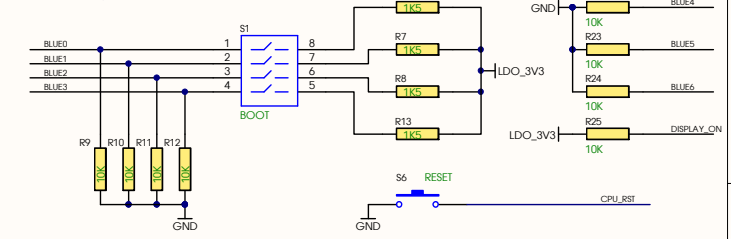
# Разъемы и ключи питания USB



# Выбор режима USB0



# Выбор источника загрузки CPU и сброс



# Разъемы расширения

X8	UART/I2C/CAN	X9	ETH1/GPMI/SSP
1	5V	1	ENET1_INT
2	GND	2	ENET1_RXD0
3	LDO_3V3	3	ENET1_RX_EN
4	GND	4	ENET1_TX_EN
5	A_DOUT	5	ENET1_TXD0
6	A_BCLK	6	ENET1_TXD1
7	A_DIN	7	GPMI_CE1
8	A_DIN	8	GPMI_CE1
9	A_DIN	9	GPMI_CE1
10	A_DIN	10	GPMI_CE1
11	A_DOUT	11	GPMI_ALE
12	A_BCLK	12	GPMI_RD
13	I2C0_SDA	13	GPMI_RD
14	I2C0_SDA	14	GPMI_RD
15	I2C1_SDA	15	GPMI_CLE
16	I2C1_SDA	16	GPMI_CLE
17	PWM3	17	GPMI_D1
18	PWM4	18	GPMI_D1
19	GPMI_R0	19	GPMI_D1
20	GPMI_C0	20	GPMI_D1
21	LDO_3V3	21	GPMI_D7
22	CAN1_TX	22	GPMI_D7
23	CAN1_TX	23	GPMI_D7
24	CAN0_TX	24	GPMI_D7
25	CAN0_TX	25	GPMI_D7
26	UART0_RXD	26	SSP2_DAT0
27	UART0_TXD	27	SSP2_DAT0
28	UART1_RXD	28	SSP2_DAT0
29	UART1_TXD	29	SSP2_DAT0
30	UART2_RXD	30	SSP2_DAT0
31	UART2_TXD	31	SSP2_DAT0
32	UART3_RXD	32	SSP2_DAT0
33	UART3_TXD	33	SSP2_DAT0
34	UART3_CTS	34	SSP2_CS1
35	UART3_RTS	35	SSP2_CS1
36	UART4_RXD	36	SSP2_CS1
37	UART4_TXD	37	SSP2_CS1
38	ENET1_MDIO	38	SSP2_CS1
39	ENET1_MDIO	39	SSP2_CS1

# Светодиод пользователя

